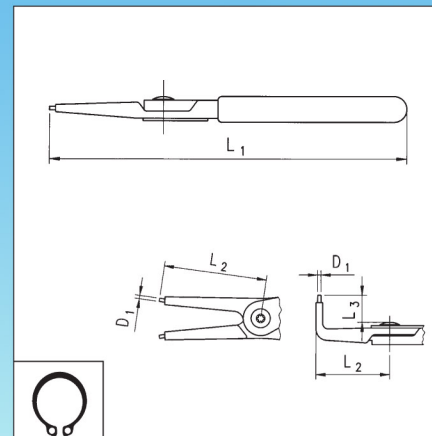
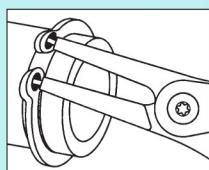
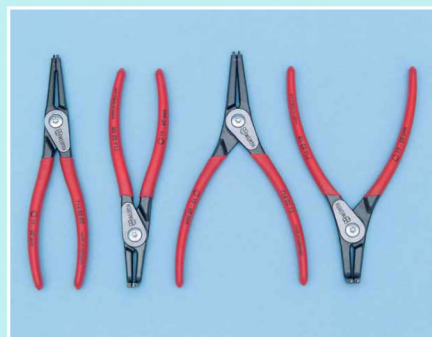


Alicates para anillos de seguridad seeger exteriores

- Norma: DIN 5254
- Mango: Recubierto con plástico rugoso. Garantiza un apoyo seguro y antideslizante.
- Puntas: de acero resistente. Puntas desviadas para accionar mejor los anillos, este diseño impide que los anillo de seguridad salten.
- Muelle interior: está situado en la junta atornilladora, no estorba al trabajar.
- Utilidad: anillos exteriores.



L1 mm	DIN 5254 Form	\emptyset mm	D ₁ \emptyset mm	L ₂ mm	L ₃ mm	Art. No.	
140	A straight	3 - 10	0.9	39	-	0714 02 11	1
140		10 - 25	1.25	38	-	0714 02 12	
180		19 - 60	1.8	56	-	0714 02 13	
225		40 - 100	2.25	70	-	0714 02 14	
320		85 - 140	3.2	92	-	0714 02 15	
130	B $\sphericalangle 90^\circ$	3 - 10	0.9	27	12	0714 02 16	
130		10 - 25	1.25	27	12	0714 02 17	
165		19 - 60	1.8	40	15	0714 02 18	
210		40 - 100	2.25	55	16	0714 02 19	
305		85 - 140	3.2	73	20	0714 02 20	



Juegos de Alicates

Art. No. 0714 02 30

Designation	Art. No.	Designation	Art. No.	
Form C, 19-60 mm	0714 02 03	Form A, 19-60 mm	0714 02 13	1
Form D, 19-60 mm	0714 02 08	Form B, 19-60 mm	0714 02 18	

Art. No. 0714 02 31

Designation	Art. No.	Designation	Art. No.	
Form C, 12-25 mm	0714 02 02	Form A, 10-25 mm	0714 02 12	1
Form C, 19-60 mm	0714 02 03	Form A, 19-60 mm	0714 02 13	

Art. No. 0714 02 32

Designation	Art. No.	Designation	Art. No.	
Form D, 12-25 mm	0714 02 07	Form B, 10-25 mm	0714 02 17	1
Form D, 19-60 mm	0714 02 08	Form B, 19-60 mm	0714 02 18	